



STARKE ANTRIEBSTECHNIK
POWERFUL DRIVE TECHNOLOGY

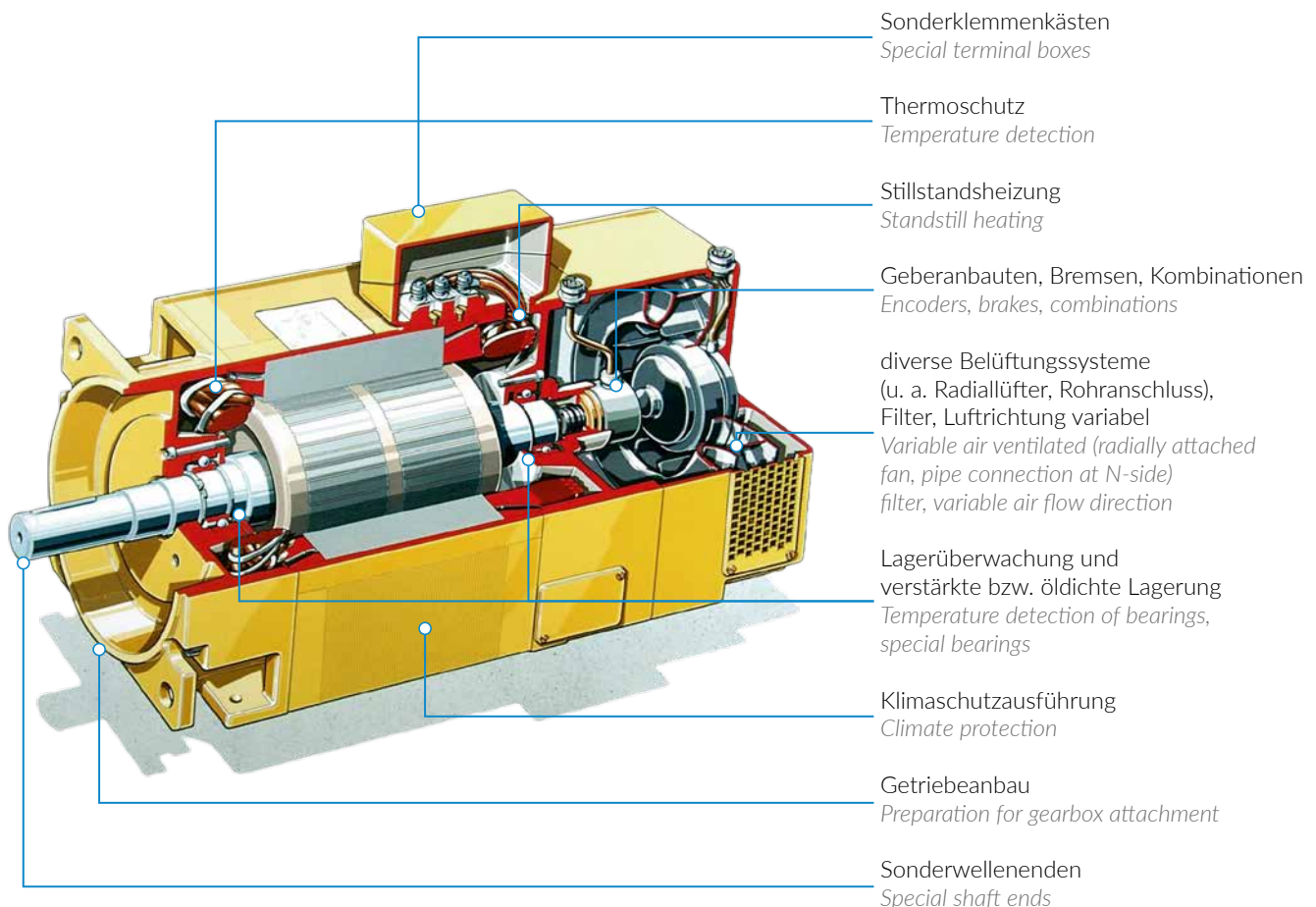
Drehstrom Asynchronmotoren –
Three phase asynchronous motors

DREHSTROM-ASYNCHRONMOTOREN – *Three phase asynchronous motors*

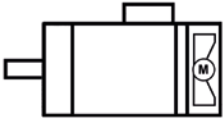
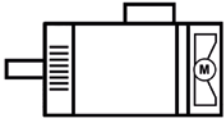
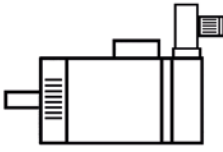
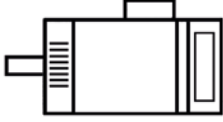
Reihen ACHA und ACFA – *Series ACHA and ACFA*

- gehäuselose vollgeblechte Asynchronmotoren
- Reihe ACHA in IP 54 und Reihe ACFA in IP 23
- 4- und 6-polige Ausführungen
- speziell für den Betrieb an IGBT Umrichtern mit Spannungszwischenkreis ausgelegt
- höchste Leistungsdichte durch Fremdlüfter
- angepasst auf Ihren Arbeitspunkt in Spannung, Frequenz und Drehzahl
- über einen weiten Drehzahlbereich mit konstanter Leistung regelbar
- verschiedenste Modifikationen mit Geber, Bremse, Getriebe ...
- *Non-case fully laminated 3-phase asynchronous motors*
- *Serie ACHA of IP 54 and serie ACFA of IP 23*
- *4- and 6-poles*
- *Particularly designed for operation with voltage-fed IGBT converters.*
- *High power density with an external fan*
- *Adjusted for your demands in speed/corner frequency and rated voltage optimized*
- *Adjustable over a wide speed range with constant power*
- *Modifications with encoders, brakes, gears, ...*

Modifikationen – *Modifications*



BEMESSUNGSDATEN – Rated data

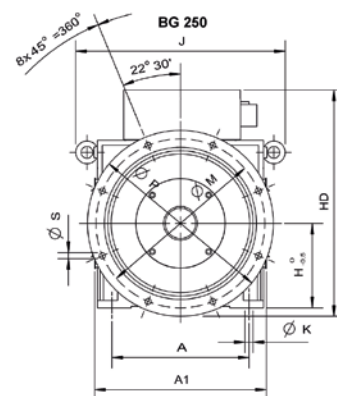
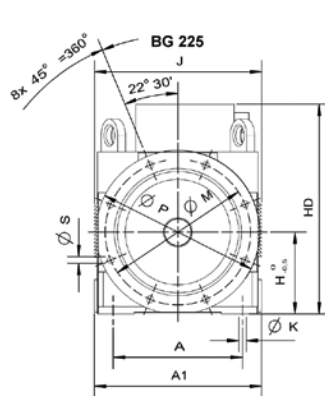
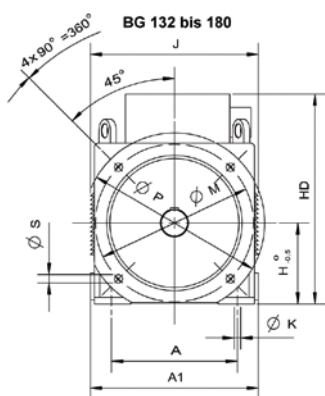
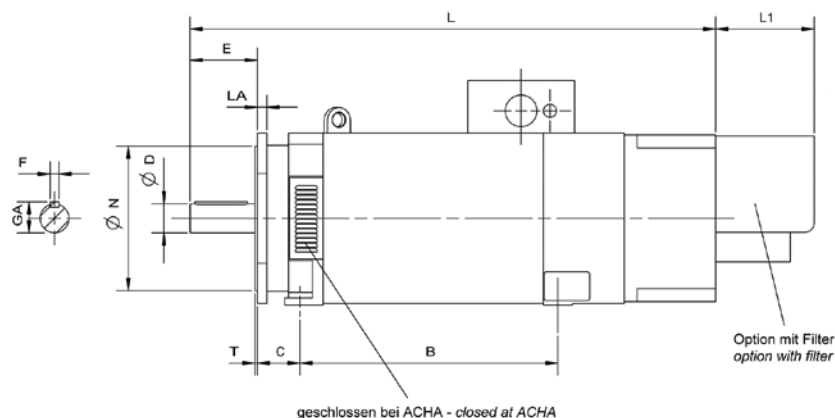
Typ Type	ACHA fremdbelüftet force-ventilated	ACFA durchzugsbelüftet open-circuit ventilated	ACFA durchzugsbelüftet open-circuit ventilated	ACFA durchzugsbelüftet open-circuit ventilated
				
Schutzart Degree of protection	IP 54	IP 23	IP 23	IP 23
Kühlart Method of cooling	IC 416	IC 06	IC 06	IC 17

4polige Ausführung, Leistung [kW] bei 1500 U/min 4 poles, Power [kW] at 1500 rpm		Typ Type	6polige Ausführung, Leistung [kW] bei 1000 U/min 6 poles, Power [kW] at 1000 rpm	
ACHA	ACFA		ACHA	ACFA
9,0	13,0	132.1	7,5	10,0
11,0	15,5	132.2	9,0	12,0
15,0	21,0	132.3	11,5	15,0
18,5	27,0	132.4	14,0	18,5
22,0	32,0	132.5	16,5	22,0
22,0	30,0	160.1	17,5	19,5
30,0	40,0	160.2	23,5	25,0
37,0	50,0	160.3	29,0	31,0
41,0	60,0	160.4	34,0	40,0
47,0	66,0	160.5	39,0	46,0
37,0	55,0	180.1	31,0	44,5
45,0	66,0	180.2	37,5	55,0
55,0	83,0	180.3	47,0	69,0
63,0	97,0	180.4	54,5	80,0
75,0	115,0	180.5	63,0	90,0
75,0	120,0	225.1	55,0	90,0
90,0	140,0	225.2	64,0	104,0
110,0	170,0	225.3	75,0	122,0
132,0	200,0	225.4	90,0	145,0
135,0	205,0	250.1	105,0	165,0
165,0	245,0	250.2	135,0	200,0
220,0	330,0	250.3	175,0	255,0
260,0	390,0	250.4	210,0	300,0

Technische Änderungen vorbehalten. – We reserve the right to technical changes without notice.

- Betriebsart S1/S9
- Kühllufttemperatur ≤ 40 °C
- Bei Einsatz eines seitlich oder oben angebautes Radialgebläses oder Rohranschlusses ist für die Reihe ACFA eine Leistungssteigerung bis zu 15 % möglich.
- Beim Betrieb der Motoren der Reihe ACFA mit Filter ist eine Leistungsreduzierung von ca. 5 % notwendig.
- Duty type S1/S9
- Cooling air temperature ≤ 40 °C
- An increasing of the power of appr. 15% is possible for the ACFA series in case of using a radial fan on top or at the side of the motors or pipe connection
- If motors of the serie ACFA are operated with filter a power reduction of approx. 5 % is necessary.

HAUPTABMESSUNGEN – Main dimensions



Typ	A	A1	B	C	H	HD	J	K	L	L1	D	E	F	GA	LA	M	P	N	S	T
132.1			230						660											
132.2			250						680											
132.3	216	287	282	63	132	350	292	12	712	130	42k6	110	12	45	13	300	350	250j6	18,5	5
132.4			317						747											
132.5			352						782											
160.1			294						770											
160.2			337						813											
160.3	254	330	384	70	160	425	336	15	860	220	55m6	110	16	59	15	350	400	300h6	18,5	5
160.4			454						930											
160.5			489						965											
180.1			376						915											
180.2			421						960											
180.3	279	372	481	89	180	466	378	15	1020	205	60m6	140	18	64	20	350	400	300h6	18,5	5
180.4			536						1075											
180.5			596						1135											
225.1			520						1175											
225.2	356	460	570	121	225	600	466	20	1225	220	75m6	140	20	79,5	25	400	450	350h6	18,5	5
225.3			630						1285											
225.4			700						1355											
250.1			560						1355											
250.2	406	508	660	168	250	644	620	24	1455	190	90m6	170	25	95	25	500	550	450h6	18,5	5
250.3			790						1585											
250.4			910						1705											

ANWENDUNGEN – Applications

Maschinen- und Anlagenbau – Engineering and plant construction



- Papiermaschinen – Paper machines
- Querschneider – Flying shears
- Druckmaschinen – Printing press

Prüfstandsba – Test bench



- Rollenprüfstände – Chassis dynamometer
- Getriebepfprüfstände – Transmission test bench
- Bremsenprüfstände – Brake dynamometer

Kranbau – Crane system



- Hafenkran – Port crane
- Portalkran – Goliath crane

Kontakt Vertrieb – Contact sales

ATS-Elbtalwerk GmbH
Fritz-Schreiter-Straße 31
D-01259 Dresden

Tel.: +49 (0) 351-2042-601
Tel.: +49 (0) 351-2042-724
Tel.: +49 (0) 351-2042-773

Fax: +49 (0) 351-2042-711
E-Mail: vertrieb@ats-elbtalwerk.com
E-Mail: sales@ats-elbtalwerk.com

PRODUKTPORTFOLIO – *Product portfolio*

Wir bieten Ihnen ein umfangreiches Motorenprogramm für viele Industriezweige – *We provide you with a wide-range of motors for different industries:*

Drehstrom-Asynchronmotoren
Three phase asynchronous motors



©ATS

Gleichstrommotoren
Direct current motors



©ATS

Sondermotoren
Special motors



©ATS

Synchronmotoren
Synchronous motors



©ATS

Maschinensätze
Machine sets



©ATS

Reparatur/Ersatzteile/Service
Repairs/Spare parts/Service



©Sarah Kunze



ATS-Elbtalwerk GmbH
Fritz-Schreiter-Straße 31
D-01259 Dresden

Tel.: +49 (0) 351-2042-50
Fax: +49 (0) 351-2042-711

E-Mail: info@ats-elbtalwerk.com
Web: www.ats-elbtalwerk.com